

FLOS



RAY T/F

DESIGN BY RODOLFO DORDONI





ISTRUZIONI DI INSTALLAZIONE ED IMPIEGO

ATTENZIONE!

La sicurezza dell'apparecchio è garantita solo rispettando queste istruzioni sia in fase di installazione che di impiego; è pertanto necessario conservarle.

AVVERTENZE:

- All'atto dell'installazione ed ogni volta che si interviene sull'apparecchio, assicurarsi che sia stata tolta la tensione di alimentazione.
- L'apparecchio non può essere in alcun modo modificato o manomesso, ogni modifica ne può compromettere la sicurezza rendendo lo stesso pericoloso. FLOS declina ogni responsabilità per i prodotti modificati.
- Il simbolo  riportato sull'apparecchio indica la necessità di utilizzare lampade di tipo autoprotetto.
- Se il cavo flessibile si danneggia, deve essere sostituito da FLOS o da personale qualificato al fine di evitare pericoli.
- Il simbolo  riportato sull'apparecchio indica che il prodotto deve essere smaltito in modo differenziato dai rifiuti urbani.

ISTRUZIONI PER LA PULIZIA DELL'APPARECCHIO

Per la pulizia dell'apparecchio utilizzare esclusivamente un panno morbido eventualmente inumidito con acqua e sapone.

- **Attenzione:** non utilizzare alcool o solventi.





INSTRUCTION FOR CORRECT INSTALLATION AND USE

WARNING!

The safety of this fitting can only be guaranteed if these instructions are observed, during both installation and use. Please retain these instructions safety.

REMARKS:

- When installing and whenever acting on the appliance, ensure that the power supply has been switched off.
- The appliance may in no way be modified or tampered with, any modification may compromise safety causing the appliance to become dangerous. FLOS declines all responsibility for products that are modified.
- The symbol  marked on the appliance indicates the need to use self-protected bulbs.
- Should the external trailing cable get damaged, it must be replaced by FLOS or by qualified personnel in order to avoid any danger.
- The symbol  shown on the device indicates that the product must be thrown out in a different manner than with the urban trashes.



CLEANING INSTRUCTIONS

- Use only a soft cloth to clean the appliance, dampened with water and soap or mild cleanser if needed for resistant dirt.
- **Warning:** do not use alcohol or other solvents.

ACHTUNG!

Wir garantieren nur dann für die Sicherheit der Leuchte, wenn diese Anweisungen sowohl bei der Installation als auch beim Gebrauch genau beachtet werden. Es ist daher ratsam, sie aufzubewahren.

BEMERKUNGEN:

- Bei der Installation und bei Eingriffen an der Leuchte ist sicherzustellen, daß die Anlage vom Netz abgeschaltet ist.
- Der Apparat darf auf keinen Fall veraendert oder unerlaubt geoeffnet werden, jede Veraenderung desselben kann die Sicherheit in Frage stellen und somit gefaehrlich werden.FLOS lehnt jede Verantwortung fuer unsachgemaess behandelte Produkte ab.
- Das auf der Leuchte wiedergegebene Symbol  zeigt an, dass Glühbirnen des selbstschützenden Typs zu benutzen sind.
- Falls das flexible äußere Kabel beschädigt wird, muß es von FLOS oder von qualifiziertem Personal ersetzt werden, um Gefahren zu vermeiden.
- Das auf dem Gerät wiedergegebene Symbol  zeigt an, dass das Produkt getrennt vom Stadtmüll entsorgt werden muss.

REINIGUNGSVORSCHRIFTEN



Bei der Reinigung der Leuchte darf man ausschließlich weiche Tücher verwenden. Eventuell kann man diese mit Wasser und Seife oder mit einem neutralen Reinigungsmittel anfeuchten.

- **Achtung:** Weder Alkohol noch Lösungsmittel verwenden.

ATTENTION!

La sûreté de cet appareil est garantie uniquement si l'on respecte ces instructions soit en phase d'installation soit pendant l'utilisation; il faut donc les conserver.

NOTICES:

- Au moment de l'installation et chaque fois que l'on intervient sur l'appareil, s'assurer que la tension d'alimentation ait été coupée.
- L'appareil ne peut être modifié ou altéré de quelque manière que ce soit, toute modification peut compromettre la sécurité de celui-ci en le rendant dangereux. FLOS décline toute responsabilité pour les produits modifiés.
- Le symbole  reporté sur l'appareil indique la nécessité d'utiliser des ampoules de type "auto-protégé".
- Si le cordon flexible externe est endommagé, il doit être remplacé par FLOS ou par le personnel qualifié afin d'éviter des dangers.
- Le symbole  montré sur l'appareil indique que le produit doit être éliminé d'une autre façon que celle avec les déchets urbains.

INSTRUCTIONS POUR LE NETTOYAGE

Pour le nettoyage de l'appareil utiliser exclusivement un chiffon doux, humidifié si nécessaire, avec de l'eau et du savon ou avec un détergent neutre pour les salissures les plus tenaces.



- **Attention:** ne pas utiliser d'alcool ou solvants.

<ES> INSTRUCCIONES DE INSTALACIÓN Y DE USO

¡ATENCIÓN!

La seguridad del aparato sólo puede garantizarse con la condición de que se respeten las siguientes instrucciones, tanto en la fase de instalación como de uso, por lo cual se recomienda conservarlas.

ADVERTENCIA:

- Para efectuar la instalación, y toda vez que se efectúe alguna operación en el aparato, asegurarse de haber cortado la corriente eléctrica.
- El aparato no puede ser en ningún caso modificado o forzado, cualquier modificación puede comprometer la seguridad haciéndolo peligroso. FLOS declina cualquier responsabilidad por los productos modificados.
- El símbolo  marcado en el aparato indica la necesidad de utilizar bombillas de tipo autoprotegido.
- Si le cordon flexible externe est endommagé, il doit être remplacé par FLOS ou par le personnel qualifié afin d'éviter des dangers.
- El símbolo  que aparece en el aparato indica que el producto debe ser eliminado en modo diferenciado del resto de los desechos urbanos.

INSTRUCCIONES PARA LIMPIAR EL APARATO



- Para la limpieza del aparato, utilizar exclusivamente un paño suave. En caso de suciedad más resistente, humedecer el paño con agua y jabón o un detergente neutro.
- **Advertencia:** no emplear alcohol ni disolventes.

<PT> INSTRUÇÕES INSTALAÇÃO E USO

ATENÇÃO!

A segurança do aparelho é garantida somente se respeitarmos as instruções tanto na fase de instalação como na de uso; portanto é necessário conservar tais instruções.

ADVERTÊNCIA:

- Para efectuar a instalação, y toda vez que se efectúe alguna operación en el aparato, asegurarse de haber cortado la corriente eléctrica.
- De forma alguma o aparelho deve ser modificado ou alterado, toda e qualquer modificação pode comprometer a segurança tornando o aparelho perigoso. FLOS declina toda e qualquer responsabilidade pelos produtos modificados.
- O símbolo  indicado no aparelho indica a necessidade de utilizar lâmpadas com blindagem externa.
- Se o cabo flexível está danificado, deve ser substituído pela FLOS ou por pessoal qualificado para evitar qualquer perigo.
- O símbolo  indicado no aparelho indica que o produto deve ser eliminado de forma diferenciada em relação ao lixo urbano.


INSTRUÇÕES PARA A LIMPEZA DO APARELHO

- Para limpeza do aparelho utilizar exclusivamente um tecido macio eventualmente úmido com água e sabão ou detergente neutro para a sujeira mais difícil.
- **Atenção:** não utilizar álcool ou solventes.

ВНИМАНИЕ!

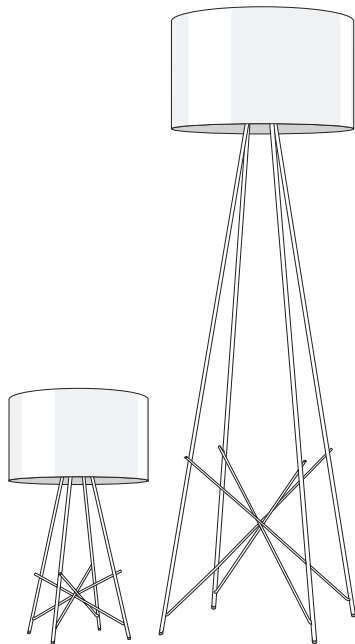
Надёжность устройства гарантируется только при соблюдении данных инструкций, как в фазе монтажа, так и при применении, поэтому необходимо обеспечить их сохранность.

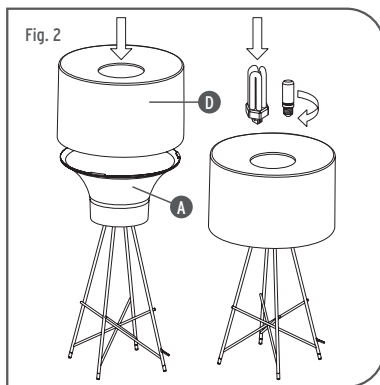
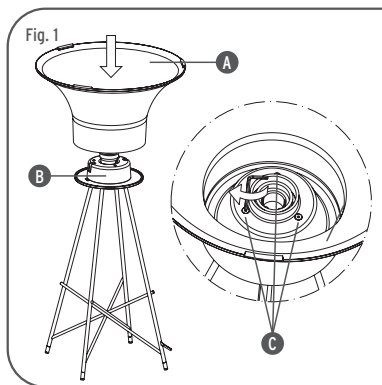
ПРЕДУПРЕЖДЕНИЯ:

- В момент установки и каждый раз при проведении работ с устройством, убедиться в снятии напряжения питания.
- Устройство не может изменяться или разбираться, любые изменения могут нарушить надёжность, делая его опасным. FLOS не несёт ответственность за изменённую продукцию.
- Обозначение  приведённое на устройстве, указывает на необходимость использования самозащищаемых лампочек.
- При повреждении гибкого кабеля он должен быть заменён FLOS или квалифицированным персоналом в целях предотвращения опасности.
- Символ  приведённый на устройстве, указывает на то, что данная продукция должна быть переработана отдельно от городских отходов.

ИНСТРУКЦИИ ПО ОЧИСТКЕ УСТРОЙСТВА

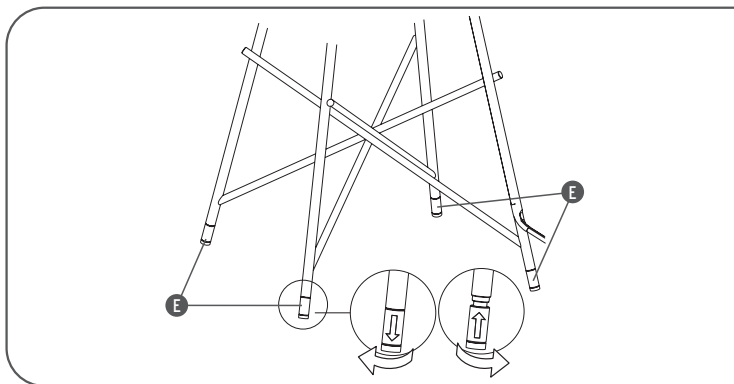
Для очистки устройства использовать только мягкую тряпку, смоченную водой с мылом или нейтральным моющим средством для наиболее стойких загрязнений. - Внимание: Не использовать спирт или другие растворители.





- <IT> Fig.1 Montare il supporto diffusore (A) sul corpo (B) serrando le 3 viti (C) con la chiave esagonale fornita in dotazione; Fig.2 Posizionare il diffusore (D) sul supporto diffusore (A); inserire la lampada.
- <GB> Fig.1 Assemble the diffuser support (A) to the unit (B) by tightening the three screws (C) with the hexagonal key supplied; Fig.2 Position the diffuser (D) on the diffuser support (A) insert the globe.
- <DE> Abb.1 Lampenschirmhalterung (A) auf den Körper (B) montieren, wobei die 3 Schrauben (C) mit dem mitgelieferten Sechskantschlüssel festgeschraubt werden; Abb.2 Lampenschirm (D) auf der Lampenschirmhalterung (A) platzieren; Lampe einfügen.
- <FR> Fig.1 Monter le support diffuseur (A) sur le corps (B) en serrant les 3 vis (C) avec la clef hexagonale fournie; Fig.2 Positionner le diffuseur (D) sur le support diffuseur (A); insérer l'ampoule.
- <ES> Fig.1 Monte el soporte para difusor (A) en el cuerpo (B) apretando los 3 tornillos (C) con la llave hexagonal proporcionada en el equipamiento base; Fig.2 Coloque el difusor (D) en el soporte para difusor (A). Introduzca la bombilla.
- <PT> Fig.1 Montar o suporte do difusor (A) no corpo (B) apertando os 3 parafusos (C) com a chave hexagonal fornecida em dotação; Fig.2 Colocar o difusor (D) no suporte difusor (A); Inserir a lampada.
- <RUS> Рис.1 Монтировать опору диффузора (A) на корпус (B), затягивая 3 винта (C) посредством шестигранного ключа, предоставляемого в принадлежности; Рис.2 Позиционировать диффузор (D) на опору диффузора (A); Вставить лампочку.

Fig. 3



- <IT> Fig.3 Per compensare eventuali irregolarità del piano di appoggio è possibile agire sui piedini (E) ruotandoli in senso orario o antiorario in funzione delle necessità come indicato in figura.
- <GB> Fig.3 To compensate any possible irregularities of the supporting plane work on the feet (E) by rotating them either clockwise or anti clockwise as required and as shown in the picture.
- <DE> Abb.3 Um eventuelle Unregelmäßigkeiten der Auflagefläche auszugleichen, kann auf die Füße (E) eingewirkt werden, indem sie je nach Bedarf im Uhrzeigersinn oder gegen den Uhrzeigersinn gedreht werden, so wie in der Abbildung gezeigt.
- <FR> Fig.3 Pour compenser des irrégularités éventuelles du plan d'appui, il est possible d'agir sur les pieds (E) en les tournant dans le sens horaire ou dans le sens anti-horaire en fonction des besoins comme indiqué sur la figure.
- <ES> Fig.3 Para compensar eventuales irregularidades del tablero de apoyo es posible actuar sobre los pies de apoyo (E), girándolos en sentido horario o antihorario en función de las necesidades como se indica en la figura.
- <PT> Fig.3 Para compensar eventuais irregularidades do plano de apoio é possível mexer nos pezinhos (E) girando em sentido horário ou anti horário em função das necessidades como indicado na figura.
- <RUS> Рис.3 Для компенсации возможных неровностей опорной поверхности можно воздействовать на ножки (E), поворачивая их по часовой стрелке или против часовой стрелки, в зависимости от необходимости, в соответствии с рисунком.

<IT> DATI TECNICI

VERSIONE	
RAY F1/T DIM EUR	Lampada incandescente ad alogeni MAX 150W attacco E27 tipo HSGS.
RAY F1/T DIM USA	Lampada incandescente ad alogeni MAX 150W attacco E26 tipo T Shielded.
RAY F1/T SWITCH EUR	Lampada incandescente ad alogeni MAX 150W attacco E27 tipo HSGS.
RAY F1/T ECO USA	Lampada a fluorescenza MAX 26W attacco Gx24q-3, tipo CFL.
RAY F2 DIM EUR	Lampada incandescente ad alogeni MAX 250W attacco E27 tipo HSGS.
RAY F2 DIM USA	Lampada incandescente ad alogeni MAX 250W attacco E26 tipo T Shielded.
RAY F2 SWITCH EUR	Lampada incandescente ad alogeni MAX 250W attacco E27 tipo HSGS.
RAY F2 ECO USA	Lampada a fluorescenza MAX 26W attacco Gx24q-3, tipo CFL.

<GB> TECHNICAL DATA

VERSION	
RAY F1/T DIM EUR	Incandescent halogen light bulb MAX 150W E27 fitting, HSGS type.
RAY F1/T DIM USA	Incandescent halogen light bulb MAX 150W E26 fitting, type T Shielded.
RAY F1/T SWITCH EUR	Incandescent halogen light bulb MAX 150W E27 fitting, HSGS type.
RAY F1/T ECO USA	Fluorescent light bulb MAX 26W, Gx24q-3 fitting, CFL type.
RAY F2 DIM EUR	Incandescent halogen light bulb MAX 250W E27 fitting, HSGS type.
RAY F2 DIM USA	Incandescent halogen light bulb MAX 250W E26 fitting, type T Shielded.
RAY F2 SWITCH EUR	Incandescent halogen light bulb MAX 250W E27 fitting, HSGS type.
RAY F2 ECO USA	Fluorescent light bulb MAX 26W, Gx24q-3 fitting, CFL type.

<DE> TECHNISCHE DATEN

AUSFÜHRUNG	
RAY F1/T DIM EUR	Halogen-Glühlampe MAX 150W Anschluss E27 typ HSGS.
RAY F1/T DIM USA	Halogen-Glühlampe MAX 150W Anschluss E26 typ T Shielded.
RAY F1/T SWITCH EUR	Halogen-Glühlampe MAX 150W Anschluss E27 typ HSGS.
RAY F1/T ECO USA	Leuchtstofflampe 26W Anschluss Gx24q-3 Typ CFL.
RAY F2 DIM EUR	Halogen-Glühlampe MAX 250W Anschluss E27 typ HSGS.
RAY F2 DIM USA	Halogen-Glühlampe MAX 250W Anschluss E26 typ T Shielded.
RAY F2 SWITCH EUR	Halogen-Glühlampe MAX 250W Anschluss E27 typ HSGS.
RAY F2 ECO USA	Leuchtstofflampe 26W Anschluss Gx24q-3 Typ CFL.

<FR> DONNEES TECHNIQUES

VERSION	
RAY F1/T DIM EUR	Ampoule incandescente à halogènes MAX 150W fixation E27, type HSGS.
RAY F1/T DIM USA	Ampoule incandescente à halogènes MAX 150W fixation E26, type T avec écran.
RAY F1/T SWITCH EUR	Ampoule incandescente à halogènes MAX 150W fixation E27, type HSGS.
RAY F1/T ECO USA	Ampoule à fluorescence MAX 26W fixation Gx24q-3 type CFL.
RAY F2 DIM EUR	Ampoule incandescente à halogènes MAX 250W fixation E27, type HSGS.
RAY F2 DIM USA	Ampoule incandescente à halogènes MAX 250W fixation E26, type T avec écran.
RAY F2 SWITCH EUR	Ampoule incandescente à halogènes MAX 250W fixation E27, type HSGS.
RAY F2 ECO USA	Ampoule à fluorescence MAX 26W fixation Gx24q-3 type CFL.

<ES> DATOS TECNICOS

VERSIÓN	
RAY F1/T DIM EUR	Bombilla de incandescencia alógena MÁX 150W conexión E27 tipo HSGS.
RAY F1/T DIM USA	Bombilla de incandescencia alógena MÁX 150W conexión E26 tipo T Shielded.
RAY F1/T SWITCH EUR	Bombilla de incandescencia alógena MÁX 150W conexión E27 tipo HSGS.
RAY F1/T ECO USA	Bombilla fluorescentes MÁX 26W conexión Gx24q-3 tipo CFL.
RAY F2 DIM EUR	Bombilla de incandescencia alógena MÁX 250W conexión E27 tipo HSGS.
RAY F2 DIM USA	Bombilla de incandescencia alógena MÁX 250W conexión E26 tipo T Shielded.
RAY F2 SWITCH EUR	Bombilla de incandescencia alógena MÁX 250W conexión E27 tipo HSGS.
RAY F2 ECO USA	Bombilla fluorescentes MÁX 26W conexión Gx24q-3 tipo CFL.

<PT> DADOS TÉCNICOS

VERSÃO	
RAY F1/T DIM EUR	Lâmpada incandescente alógena MAX 150W ligação E27 tipo HSGS.
RAY F1/T DIM USA	Lâmpada incandescente alógena MAX 150W ligação E26 tipo T Shielded.
RAY F1/T SWITCH EUR	Lâmpada incandescente alógena MAX 150W ligação E27 tipo HSGS.
RAY F1/T ECO USA	Lâmpada fluorescente MAX 26W ligação Gx24q-3, tipo CFL.
RAY F2 DIM EUR	Lâmpada incandescente alógena MAX 250W ligação E27 tipo HSGS.
RAY F2 DIM USA	Lâmpada incandescente alógena MAX 250W ligação E26 tipo T Shielded.
RAY F2 SWITCH EUR	Lâmpada incandescente alógena MAX 250W ligação E27 tipo HSGS.
RAY F2 ECO USA	Lâmpada fluorescente MAX 26W ligação Gx24q-3, tipo CFL.

<RUS> ТЕХНИЧЕСКИЕ ДАННЫЕ

ВЕРСИИ	
RAY F1/T DIM EUR	Аллогенная лампочка накаливания макс.150Вт цоколь E27 тип HSGS.
RAY F1/T DIM USA	Аллогенная лампочка накаливания макс.150Вт цоколь E26 тип T Shielded.
RAY F1/T SWITCH EUR	Аллогенная лампочка накаливания макс.150Вт цоколь E27 тип HSGS.
RAY F1/T ECO USA	Флуоресцентная лампочка макс .26Вт цоколь Gx24q-3, типа CFL.
RAY F2 DIM EUR	Аллогенная лампочка накаливания макс.250Вт цоколь E27 тип HSGS.
RAY F2 DIM USA	Аллогенная лампочка накаливания макс.250Вт цоколь E26 тип T Shielded.
RAY F2 SWITCH EUR	Аллогенная лампочка накаливания макс.250Вт цоколь E27 тип HSGS.
RAY F2 ECO USA	Флуоресцентная лампочка макс .26Вт цоколь Gx24q-3, типа CFL.

20307 - 26/11/2010

www.flos.com