

FLOS



FUCSIA 1

Design by **ACHILLE CASTIGLIONI**

ATTENZIONE!

La sicurezza dell'apparecchio é garantita solo rispettando queste istruzioni sia in fase di installazione che di impiego; é pertanto necessario conservarle.

AVVERTENZE:

- All'atto dell'installazione ed ogni volta che si interviene sull'apparecchio, assicurarsi che sia stata tolta la tensione di alimentazione;
- L'apparecchio non può essere in alcun modo modificato o manomesso, ogni modifica ne può compromettere la sicurezza rendendo lo stesso pericoloso. FLOS declina ogni responsabilità per i prodotti modificati.
- Il simbolo  riportato sull'apparecchio indica la distanza minima alla quale va posto il soggetto da illuminare.
- Per una buona illuminazione del piano, si **consiglia** di sospendere il diffusore a circa 800mm dallo stesso.
- Maneggiare con cura i diffusori in vetro per evitarne la rottura.
- Se il cavo flessibile si danneggia, deve essere sostituito da FLOS o da personale qualificato al fine di evitare pericoli.
- Il simbolo  riportato sull'apparecchio indica che il prodotto deve essere smaltito in modo differenziato dai rifiuti urbani.



ISTRUZIONI PER LA PULIZIA DELL'APPARECCHIO

- Per la pulizia dell'apparecchio utilizzare esclusivamente un panno morbido eventualmente inumidito con acqua e sapone.
- **Attenzione:** non utilizzare alcool o solventi.

WARNING!

The safety of this fitting can only be guaranteed if these instructions are observed, during both installation and use. Please keep these safety instructions.

REMARKS:

- When installing and whenever working on the appliance, ensure that the power supply has been switched off.
- The appliance may not be modified or tampered with in any way. Any modification may make the appliance hazardous. FLOS declines all responsibility for products that are modified.
- The symbol  marked on the appliance indicates the minimum distance at which the subject to be illuminated should be placed.
- To illuminate the surface properly, we **recommend** hanging the diffuser approximately 800 mm above it.
- To avoid breakage, please handle glass diffuser with care.
- Should the external trailing cable get damaged, it must be replaced by FLOS or by qualified personnel in order to avoid any danger.
- The symbol  shown on the device indicates that the product must be disposed of separately from urban waste.
- If you are not familiar with electrical connections, call a qualified electrician.

CLEANING INSTRUCTIONS

- Use only a soft cloth to clean the appliance, dampened with water and soap or mild cleanser if required for stubborn dirt. **Warning:** do not use alcohol or other solvents.

ACHTUNG!

Wir garantieren nur dann für die Sicherheit der Leuchte, wenn diese Anweisungen sowohl bei der Installation als auch beim Gebrauch genau beachtet werden. Es ist daher ratsam, sie aufzubewahren.

BEMERKUNGEN:

- Bei der Installation und bei Eingriffen an der Leuchte ist sicherzustellen, dass die Anlage vom Netz abgeschaltet ist.
- Das Gerät darf auf keinen Fall verändert oder unerlaubt geöffnet werden, jede Veränderung desselben kann die Sicherheit in Frage stellen und somit gefährlich werden. FLOS lehnt jede Verantwortung für unsachgemäß behandelte Produkte ab.
- Das Symbol  auf der Leuchte gibt den erforderlichen Mindestabstand zum beleuchteten Gegenstand an.
- Für eine gute Beleuchtung der Fläche **empfiehlt** es sich, den Schirm in einem Abstand von rund 800 mm aufzuhängen.
- Geben Sie bei der Handhabung der Glasdiffusoren darauf Acht, diese nicht zu beschädigen.
- Falls das flexible äußere Kabel beschädigt wird, muss es von FLOS oder von qualifiziertem Personal ersetzt werden, um Gefahren zu vermeiden.
- Das auf dem Gerät wiedergegebene Symbol  zeigt an, dass das Produkt getrennt vom Hausmüll entsorgt werden muss.

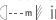

REINIGUNGSVORSCHRIFTEN

- Bei der Reinigung der Leuchte darf man ausschließlich weiche Tücher verwenden. Eventuell kann man diese mit Wasser und Seife oder mit einem neutralen Reinigungsmittel anfeuchten.
- **Achtung:** Weder Alkohol noch Lösungsmittel verwenden.

ATTENTION!

La sécurité de cet appareil est garantie uniquement si l'on respecte ces instructions pendant l'installation et lors de son utilisation; il est donc recommandé de les conserver.

NOTICES:

- Au moment de l'installation et chaque fois que l'on intervient sur l'appareil, s'assurer que l'alimentation a été coupée.
- L'appareil ne peut en aucun cas être modifié ou altéré, toute modification pouvant compromettre sa sécurité et le rendre dangereux. FLOS décline toute responsabilité si le produit a été modifié.
- Le symbole  indiqué sur l'appareil indique la distance minimale à laquelle doit être placé le sujet à éclairer.
- Pour un bon éclairage de la surface, il **est conseillé** de suspendre le diffuseur à environ 800 mm environ de celle-ci.
- Manipuler le diffuseur en verre avec précaution afin d'éviter qu'il se casse.
- Pour un fonctionnement sûr et correct, l'appareil doit être relié à une installation efficace de mise à la terre.
- Si le câble externe est endommagé, il doit être remplacé par FLOS ou par une personne qualifiée afin d'éviter tout danger.
- Le symbole  indiqué sur l'appareil signale que le produit doit être éliminé par le biais du recyclage des déchets.
- L'installation de l'appareil doit être réalisée par une personne qualifiée.



INSTRUCTIONS POUR LE NETTOYAGE

- Pour le nettoyage de l'appareil utiliser exclusivement un chiffon doux, humecté si nécessaire, avec de l'eau et du savon ou avec un détergent neutre pour les salissures les plus tenaces. - **Attention:** ne pas utiliser d'alcool ni de solvants.

¡ATENCIÓN!

La seguridad del aparato sólo puede garantizarse con la condición de que se respeten las siguientes instrucciones, tanto en la fase de instalación como de uso, por lo cual se recomienda conservarlas.

ADVERTENCIA:

- Para efectuar la instalación, y toda vez que se efectúe alguna operación en el aparato, asegurarse de haber cortado la corriente eléctrica.
- El aparato no puede ser en ningún caso modificado o forzado, cualquier modificación puede comprometer la seguridad haciéndolo peligroso. FLOS declina cualquier responsabilidad por los productos modificados.
- El símbolo  marcado en el aparato indica la distancia mínima a la que se debe colocar el objeto que se tiene que iluminar.
- Para una buena iluminación de la superficie, se aconseja colgar el difusor a unos 800 mm de la misma.
- Para evitar roturas, por favor trate el difusor de cristal con cuidado.
- Si el cable flexible se estropea, debe ser sustituido por FLOS o por personal cualificado con el fin de evitar situaciones peligrosas.
- El símbolo que  aparece en el aparato indica que el producto debe ser eliminado en modo diferenciado del resto de los desechos urbanos.
- La instalación del aparato tiene que ser efectuado de personal calificado.

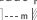
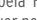
INSTRUCCIONES PARA LIMPIAR EL APARATO

- Para la limpieza del aparato, utilizar exclusivamente un paño suave. En caso de suciedad más resistente, humedecer el paño con agua y jabón.
- **Advertencia:** no emplear alcohol ni disolventes.

ATENÇÃO!

A segurança do aparelho é garantida apenas se forem respeitadas as instruções tanto na fase de instalação como na de uso; recomenda-se, portanto conservar estas instruções.

ADVERTÊNCIA:

- Ao instalar e cada vez que se mexe no aparelho, garantir que foi desligada a alimentação eléctrica.
- Não modificar ou alterar o aparelho. Toda e qualquer modificação pode comprometer a segurança tornando o aparelho perigoso. A FLOS declina toda e qualquer responsabilidade por produtos modificados.
- O símbolo  no aparelho indica a distância mínima onde deve ser colocado o objeto a iluminar.
- Para uma perfeita iluminação da superfície, **aconselha-se** elevar o difusor a aproximadamente 800 mm da mesma.
- Mexer nos difusores em vidro com cuidado para não partirem.
- Caso o cabo flexível esteja danificado, deverá ser substituído pela FLOS ou por pessoal qualificado para evitar qualquer perigo.
- O símbolo  no aparelho indica que o produto deve ser eliminado de forma diferenciada em relação ao lixo urbano.



INSTRUÇÕES PARA A LIMPEZA DO APARELHO

- Para a limpeza do aparelho, utilizar exclusivamente um pano macio eventualmente humedecido com água e sabão.
- **Atenção:** não utilizar álcool ou solventes.

ВНИМАНИЕ!

Надёжность устройства гарантируется только при соблюдении данных инструкций, как в фазе монтажа, так и при применении; инструкции необходимо сохранить.

ПРЕДУПРЕЖДЕНИЯ:

- Во время монтажа и каждый раз при проведении работ с устройством убедиться в том, что устройство отключено от питания.
- Не следует разбирать устройство или вносить какие-либо изменения в его конструкцию, любые изменения могут снизить надёжность устройства и сделать его опасным. FLOS не несёт ответственность за продукцию, в которую были внесены изменения.
- Приведенный на устройстве символ  указывает минимальное расстояние, на котором должен располагаться освещаемый объект.
- Для обеспечения хорошей освещенности поверхности **рекомендуется** подвесить рассеиватель на расстоянии приблизительно 800 мм от поверхности.
- Осторожно обращаться со стеклянными рассеивателями во избежание их повреждения.
- При повреждении гибкого кабеля он должен быть заменён компанией FLOS или квалифицированным персоналом в целях предотвращения опасности.
- Приведенный на устройстве  указывает на то, что данная продукция должна утилизироваться отдельно от бытовых отходов.


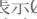
ИНСТРУКЦИИ ПО УХОДУ ЗА УСТРОЙСТВОМ

- Для ухода за устройством использовать только мягкую тряпку, смоченную водой с мылом или нейтральным моющим средством для наиболее стойких загрязнений.
- **Внимание:** Не использовать спирт или другие растворители.

警告!

安全な器具の取り付けおよびご使用のために、取扱説明書に従って作業を行ってください。また、取扱説明書は必ず保管してください。

注意:

- 取り付け作業および取り外しや再取り付け時には、必ず電源を切って下さい。
- 危険ですので、器具を改造したり、部品を追加・変更して使用しないで下さい。改造した製品に対しては、FLOSは一切責任を負いません。
- 器具上の表示  は、器具と被照射面との最小距離を表します。
- 表面を正しく照らすために平面から約800mm上にランプシェードを吊るすことをお勧めします。
- 破損を避けるためにガラス製のランプシェードは注意してお取り扱い下さい。
- 可とうケーブルが損傷した場合、危険防止のため、必ずFLOS社または有資格者にケーブルの交換を依頼して下さい。
- 器具上の表示  は、器具は一般ごみと区別して本製品を廃棄しなければならないことを表します。

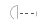

器具の清掃について

- 器具の清掃には、柔らかい布を使用してください。落ちにくい汚れは、柔らかい布を石鹼水または薄めた中性洗剤に浸し、十分に絞ってから拭き取ってください。
- **注意:** アルコールや溶剤などは使用しないで下さい。

警告!

只有在安装阶段和使用期间遵守这份说明书的要求，才能保证设备的安全。因此请妥善保管此说明书。

注意事项:

- 在每次灯具安装及操作时，必须确保电源已被切断。
- 不得以任何方式更改或擅自拆卸灯具，任更改都可能危害到安全，并引发危险。
- 灯具上的符号  标明需被照明的物体应放置的最短距离。
- 为了把平面很清楚地照亮，我们建议你们把扩散器悬在平面上方大约800mm 处。
- 小心操作玻璃散光器，不要损坏。
- 如果外部拖线电缆损坏，必须要由FLOS人员或专业人员对其进行替换以避免危险的发生。
- 灯具上标有  符号，表明产品废品的处理方式和普通城市垃圾的方式不同。
- 设备安装需要由专业人士操作。

灯具清洗说明



只能使用软布对灯具进行清洗，软布可用水或肥皂液打湿。

- **警告:** 不得使用酒精或溶剂。

هيننت!

لا يمكن ضمان سلامة هذه التركيبة إلا إذا روعيت هذه التعليمات عند التركيب وعند الاستعمال. يرجى حفظ تعليمات السلامة هذه. رل ةلحرم ف ءاوس.ابه طاقتللكلذك من الضروري الاحتفاظ بها.

ملاحظات:

- عند التركيب وعند العمل في الجهاز، تأكد من أن امدادات الطاقة مغلقة.
- لا يمكن القيام بأي تعديل أو تغيير في الجهاز بأي شكل من الأشكال، كل تغيير قد يخل في أمان الجهاز جاعلا هذا الأخير خطير. (FLOS) لا تتحمل أية مسؤولية تجاه الأجهزة التي تعرّضت إلى تغييرات أو تعديلات.
- العلامة  الموجودة على الجهاز تشير إلى البعد الأدنى الذي يجب أن يكون بين الشيء المراد إنارته والجهاز.
- لتوزيع إضاءة جيد، يوصى البقاء على مسافة 800 ملي.
- تعامل مع الأغطية الزجاجية الناشرة للضوء بعناية لتجنب كسرها.
- في حالة تعرّض السلك المرن إلى ضرر، من الضروري أن يتم تبديله من قبل (FLOS) أو من قبل أشخاص مؤهلين ذوي الخبرة لتجديد التعرض إلى المخاطر.
- الرمز  الموجود على الجهاز يشير إلى أنه يجب التخلص من الجهاز بصورة مختلفة عن طريقة التخلص من النفايات الحضرية.

بتعليمات التنظيف

لا تستخدم لتنظيف الجهاز سوى قطعة قماش ناعمة مبللة بالماء والصابون أو مبللة بمنظف خفيف إذا لزم الأمر لإزالة الأوساخ الصعبة كثة بالاذلا دوم وأ لوحكلا لامعتسا مدع:هيننت ديدشلاابه. تحذير: لا تستخدم الكحول أو غيره من المذيبات.

Fig. 1

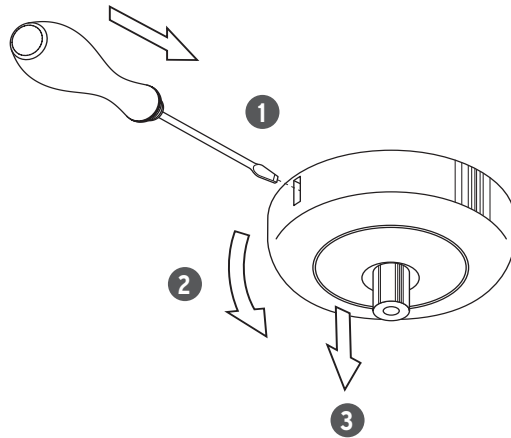
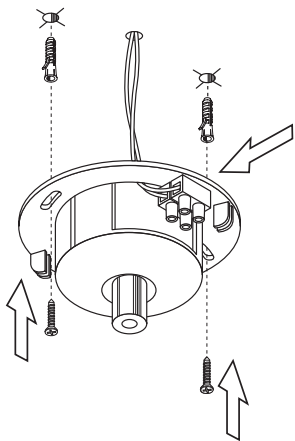


Fig. 2

EUR



<IT> Fig.2 EUR **NOTA BENE:** Utilizzare viti e tasselli idonei alla superficie destinata al montaggio.

<EN> Pic.2 EUR **NOTE:** Choose the right rawl plug for the mounting surface.

<DE> Abb.2 EUR **HINWEIS:** Schrauben und Dübel verwenden, die für die Montagefläche geeignet sind.

<FR> Fig.2 EUR **NOTE:** Utiliser des vis et des chevilles adaptées à la surface d'installation du produit.

<ES> Imag.2 EUR **NOTA IMPORTANTE:** Utilice tornillos y tacos adecuados para la superficie destinada para el montaje.

<PT> Fig.2 EUR **OBSERVAR BEM:** utilizar parafusos e buchas de expansão apropriados à superfície destinada à montagem.

<RUS> Рис.2 EUR **ПРИМЕЧАНИЕ:** Выбирать расширительные вставки, соответствующие поверхности, предназначенной для монтажа.

<J> 図2 EUR **注意:** この器具が設置されるべき場所の表面に適したスクリューアンカーを選んで使用してください。

<CN> 图2 EUR **注意:** 在指定墙面安装时, 需要使用适合的螺丝和螺栓。

<SA> شكل 2 EUR ملحوظة: ثم باختيار الوتد البلاستيكي المناسب لتركيب السطح؛

Fig. 2

USA

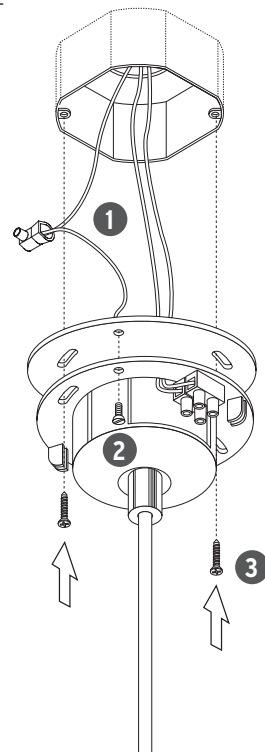
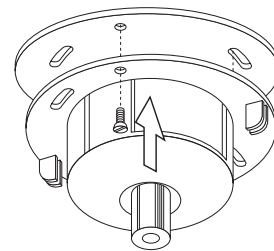
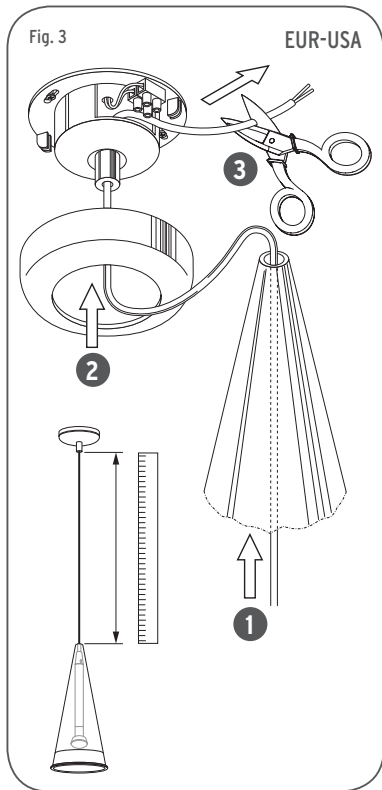


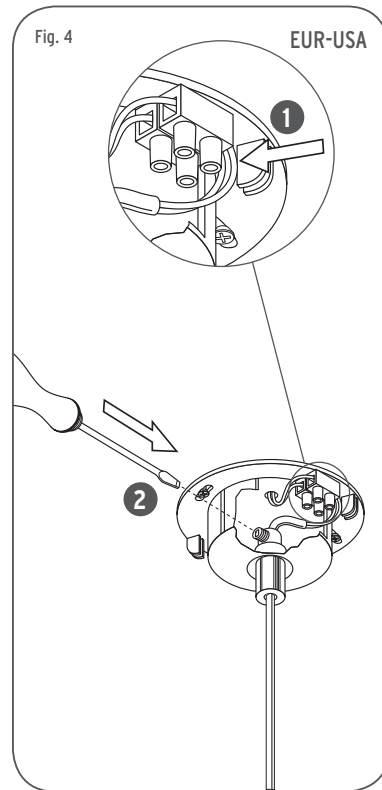
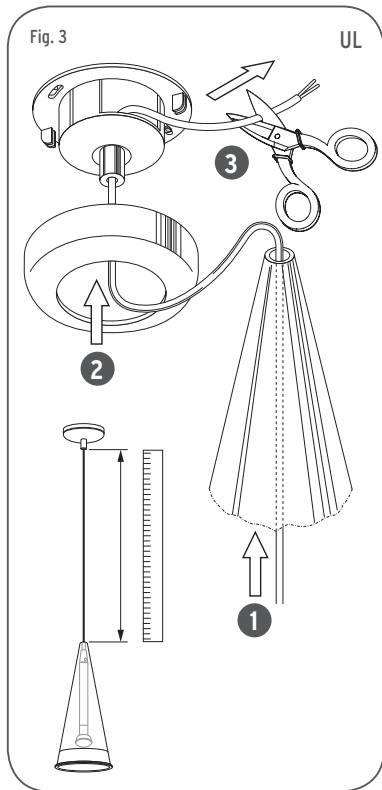
Fig. 2

UL

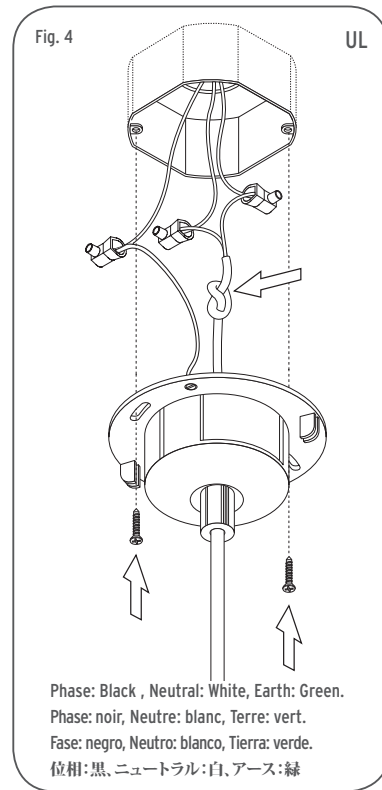


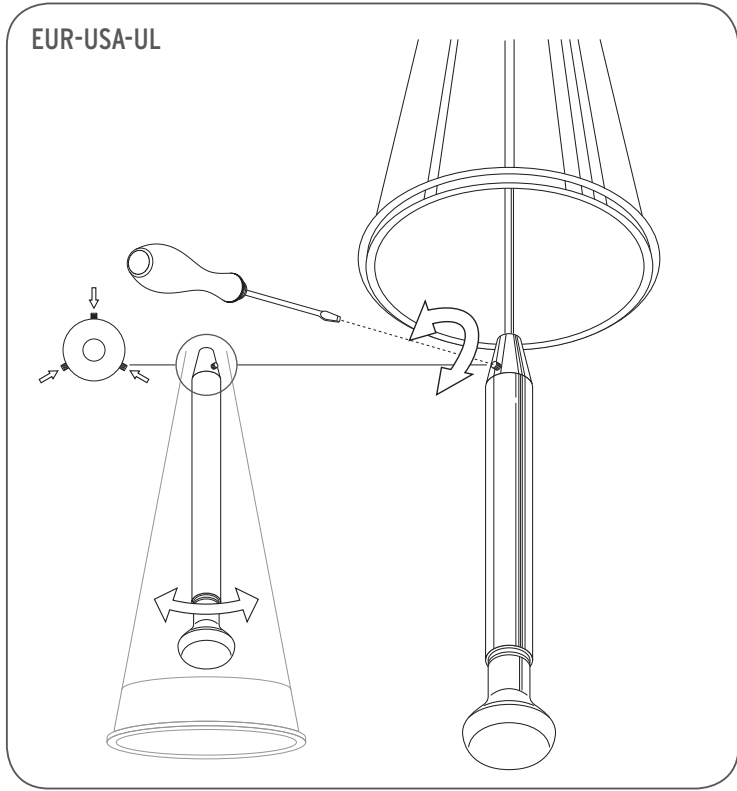
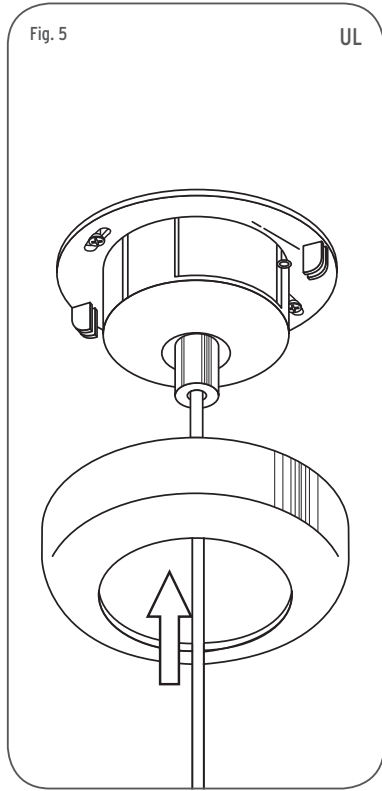
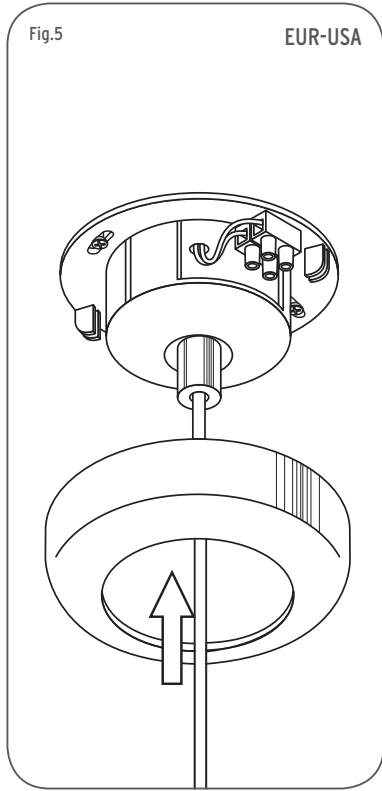


10



11





<IT> DATI TECNICI

VERSIONE

EUR Lampada incandescente ad alogeni MAX 40W, attacco E14 tipo HSGSR.

<EN> TECHNICAL DATA

VERSION

EUR Incandescent halogen bulb MAX 40W, E14 fitting, HSGSR type.

USA/UL Incandescent bulb MAX 20W E14 fitting, type R50

<DE> TECHNISCHE DATEN

AUSFÜHRUNG

EUR Halogenleuchtbirne MAX 40W, Anschluß E14, Typ HSGSR.

<FR> DONNEES TECHNIQUES

VERSION

EUR Ampoule halogène max 40W branch. E14, type HSGSR.

USA/UL Ampoule à incandescence max 20W branch. E14, type R50.

<ES> TECHNICAL DATA

VERSIÓN

EUR Bombilla incandescente alógena MÁX 40W casquillo E14 tipo HSGSR.

USA/UL Bombilla incandescente MÁX 20W casquillo E14 tipo R50.

<PT> DADOS TÉCNICOS

VERSÃO

EUR Lampadina incandescência alógena MÁX. 40 W, ligação E14 tipo HSGSR.

<RUS> ТЕХНИЧЕСКИЕ ДАННЫЕ

ВЕРСИИ

EUR Аллогенная лампочка накаливания макс. 40Вт, цоколь E14 тип HSGSR..

<J> 技術的な仕様

バージョン

JP 白熱電球 最大 40W、口金 E14、HSGSRタイプ

<CN> 技术参数

型

EUR 卤素白炽灯: 最大 40W, HSGSR 类的 E14 接

<SA> البيانات الفنية

النماذج

EUR/SA مصباح متأرجح بهالوجينات حد أقصى 40 واط ربط (E14) نوع (HSGSR)

